

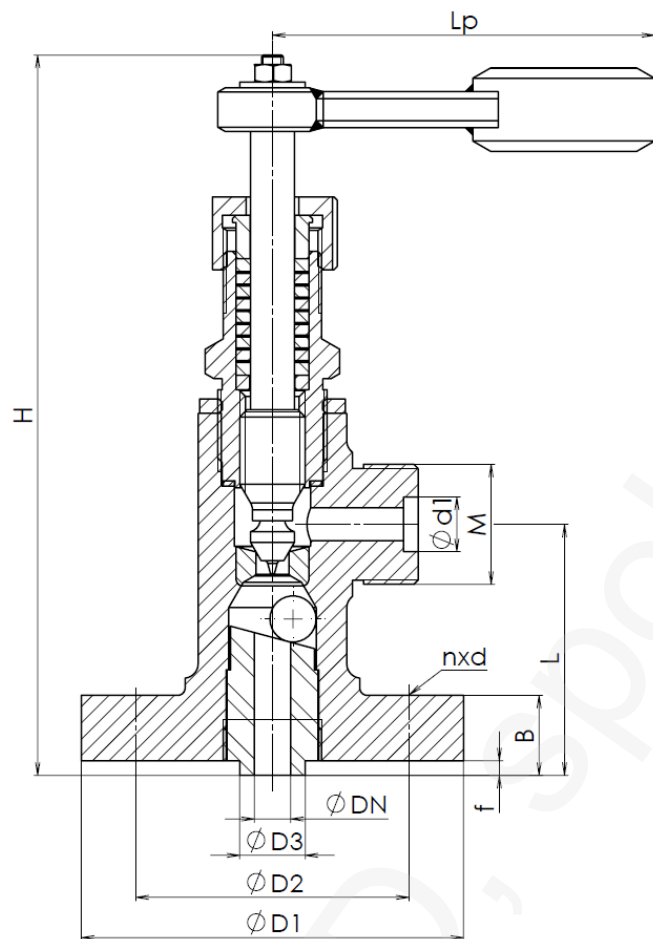
Typ	H
Jmenovitý tlak PN	40
Jmenovitá světlost DN	20

Konstrukce	Dle výrobce
Přírubové připojení	EN 1092-1
Stavební délka	Dle výrobce
Zkoušení	EN 12266-1
Tlak/Teplota	EN 12516-1

Popis
<p>Nízkotlaká ventilová hlavice se používá pro uzavření průtoku, především jsou použity pro jistění stavoznaků.</p> <p>Hlavice obsahuje pojistnou kuličku pro případ automatického uzavření při porušení skla stavoznaku. Námí nabízený standard je DN20 PN40 - rovná lišta dle EN 1092-1 A.</p> <p>Další varianty připojení – drážka, hrubá lišta, výkružek.</p> <p><b>Korozivzdorná varianta: H 00.01</b>  <b>Uhlíková varianta: H 04.16</b></p>

Poz.	Díl	Materiál	
		-20 °C ÷ +250 °C	-273 °C ÷ +250 °C
		W.Nr. / DIN	W.Nr. / DIN
1	Těleso	1.0425/P265GH/11416	1.4571/X6CrNiMoTi17-12-2
2	Nástavec	1.1191/C45E	1.4404/X2CrNiMo17-12-2
3	Kuželka	1.4021/X20Cr13	2.4819/Hastelloy C-276
4	Sedlo	E-B 423	E-B 427
5	Ucpávka	Grafit/P666V	Grafit/P666V
6	Těsnění	2.0090	2.4360
7	Kulička	1.4034	1.4034

Specifikace ostatních materiálů na vyžádání



Hlavní a přípojovací rozměry

Materiál	Uhlíková varianta - P265GH	Korozivzdorná varianta - 1.4571
D1	105	105
D2	75	75
D3	18	18
B	22	22
f	4	4
n	4	4
d	14	14
d1	15	15
M	33x1,5	27x1,5
L	69	69
H	198	198
Lp	105	105

Typ armatury

**H 00.01 DN20**

Jmenovitá světlost

**Materiál tělesa**

00.01 – Korozivzdorná ocel  
04.16 – Uhlíková kovaná ocel

**ADRESA: Armatury Klad, spol. s r.o., Janská 22, 746 01 OPAVA**  
**KONTAKT: ☎ + 420 553 621 058, ☎ 553 624 496, klad@klad.cz, www.klad.cz**